

Tokyo's Cup

2007

16th

A ・ B コース

艇長会議時提出書類表紙

左端をホッチキスでとじて提出すること。

参加クラス

A-コース ORC クラブ グループ
A-コース オープンクラス グループ
B-コース

セ-ル番号	艇名	携帯電話1	携帯電話2
艇長名	住所		連絡先
	〒		TEL FAX
期間中宿泊所名	宿泊所住所		宿泊所電話
	〒		

参加するにあたり、スタートするか否かの判断は艇長にあり、乗員の生命および艇における一切の事故に関して、全ての責任は参加艇にあり、主催者、および主催団体には一切の責任を負わないことを確認したうえで、本レースに申し込みいたします。

艇長署名 _____

2007 年 月 日

-----以下は実行委員会の記載ラン-----

	提出書類	チェック
1	表紙	
2	レース期間中有効な第3者賠償責任ヨット保険証書コピー	
3	会員証貼付用紙	
4	JSAF 特別規定宣誓書コピー	
5	レーティング証書コピー (オープンはオ - プンクラス申告書)	
6	レース参加申込書原本	

チェック者サイン

Tokyo's Cup

2007

レース参加申込書

参加コース(Aコース ・ Bコース)

2007 年 月 日

参加コースに必ずチェックを入れてください。

Sail No.	艇名	所属外洋加盟団体	泊地	艇種
Aコース ORC クラブクラス		Aコース オープンクラス Bコース		通信手段 VHFFor 携帯
有効レーティング証書番号		建造年月日	改造の有無	VHF コールサイン
			有 ・ 無	携帯1
				携帯2
オーナー氏名			生年月日	
			年 月 日 男 ・ 女	
オーナー住所			緊急時連絡先氏名・電話	
〒			氏名	
			電話	
オーナー連絡先電話		オーナー連絡先FAX		e - Mail
艇連絡責任者氏名		艇連絡責任者住所		
		〒		
e-mail		電話 FAX		
ここに、銀行振り込み済み証貼り付け FAX番号 047 - 449 - 3331 に送付。				
締切日 2007年7月25日17:00必着				
参加料35Feet以下の艇 30,000円 35Feetを超える艇 35,000円				
みずほ銀行 阿佐ヶ谷支店 (普)1799234 JSAFトウキョウズカップ委員会				
振込み名:セール番号と艇名のみで振り込むこと				
入金者氏名				

第16回 TOKYO'S CUP 2007 AコースBコースオ - プンクラス申告書

申告日2007年 月 日

セイルNO : _____ 艇名 : _____ 艇種 : _____

連絡責任者 : _____ e-mail : _____

住所 : _____

電話 : _____ FAX : _____ 携帯電話 : _____

右下の船の図で指示されている部分を参考にして、下の枠内に数値をお入れ下さい。

セイルプラン I : _____ m J : _____ m P : _____ m E : _____ m
 船体カタログ値又は計測値 全長 (LOA) : _____ m 最大幅 (B) : _____ m 喫水 (D) : _____ m
 排水量 (DSPL) : _____ kg

・プロダクション / プロダクション改造 / ワンオフ / 自作 (対象となる物を で囲んで下さい。)
 プロダクション艇改造の場合の改造箇所

・過去に取得していたレ - ティング (あれば記入して証書のコピーを添付して下さい)

ORCクラブ証書No _____ IMS 証書NO _____ CR証書NO _____ IOR 証書NO _____

- ・ オ - バ - サイズセイル 有 ・ 無
- ・ ファーリングセイル 有 ・ 無 (ジブ・メイン・両方)
- ・ プロペラの種類 ソリッド (翼) フォールディング フェザリング
- ・ ハイテクセイルの有無 有 ・ 無

= 略図より =

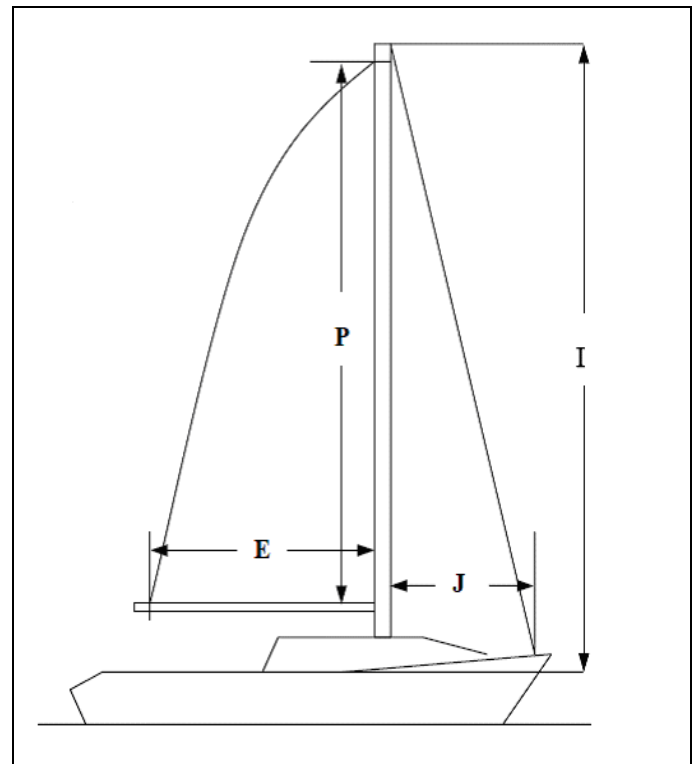
「I」: マストとジブステイの「交差点」か、又はマストのジブハリヤ - ド用の「滑車の最上部」のどちらか高い方と、マストと、シャ - ラインからマストに垂直に引いた線との「交差点」との距離。

「J」: 「マスト」から、デッキとジブステイの「交差点」又は「ジブタック」までの水平距離。

「P」: メインセイルホイスト (マストのブラックバンドと、ブラックバンドの内側の距離)

「E」: メインセイルのフットの長さ (マストの後面からブ - ムのブラックバンドの内側までの距離)

*セイルプランの数値は、そのセイルを製作したセイルメ - カ - でも分かります。



オーナー署名・日付

署名 _____

2007年 月 日

Tokyo's Cup

2007

出艇申告乗員登録用紙

参加クラス(コース ORC-C ・ OPEN ・ Bコース)

セール番号 _____ 艇名 _____

	数	金額
外洋会員	名	0円
JSAF 会員	2000x 名	円
非会員	4000x 名	円

FAX 送付書類 FAX047 - 449 - 3331

1. 本書
2. 乗員登録リスト
3. 会員証貼付用紙 (会員証の添付・提示のない乗員、または、会費入金が確認できないものはいかなる場合においても非会員扱いとなります。)

ここに、銀行振り込み済み証貼り付け、
乗員登録リストと会員証貼付用紙と共に
FAX番号047 - 449 - 3331に送付することで出艇申告は完了。

締切日 2007年8月2日16:00必着

乗員参加料

JSAF 外洋会員 : 無料
JSAF 会員一人 : 2000円
JSAF 非会員一人 : 4000円

みずほ銀行 阿佐ヶ谷支店 (普)1799234
JSAFトウキョウズカップ委員会

振込み名: セール番号と艇名のみで振り込むこと

参加するにあたり、本レースをスタートするか否かの判断は艇長にあり、乗員の生命および艇における一切の事故に関して、全ての責任は参加艇にあり、主催者、および主催団体には一切の責任を負わないことを再度確認したうえで、本レースの出艇申告をいたします。

艇長署名 _____ 2007年 月 日

2007 第16回Tokyo's Cup乗員登録リスト

	氏名 生年月日	会員番号	住所	電話	登録 加盟団体
1	年 月 日				
2	年 月 日				
3	年 月 日				
4	年 月 日				
5	年 月 日				
6	年 月 日				
7	年 月 日				
8	年 月 日				
9	年 月 日				
10	年 月 日				
11	年 月 日				
12	年 月 日				
13	年 月 日				
14	年 月 日				
15	年 月 日				

2007 第16回 Tokyo's Cup

会員証貼付用紙 - 外洋加盟団体会員用 -

A10 もしくは A20 で始まる会員番号の表示されている面のコピーを貼り付ける

 JSAF 外洋加盟団体会員用	 JSAF 外洋加盟団体会員用
 JSAF 外洋加盟団体会員用	 JSAF 外洋加盟団体会員用
 JSAF 外洋加盟団体会員用	 JSAF 外洋加盟団体会員用
 JSAF 外洋加盟団体会員用	 JSAF 外洋加盟団体会員用
 JSAF 外洋加盟団体会員用	 JSAF 外洋加盟団体会員用

2007 第16回 Tokyo's Cup

会員証貼付用紙 JSAF 会員用

外洋加盟団体以外の JSAF 加盟団体及び特別 加盟団体会員用	外洋加盟団体以外の JSAF 加盟団体及び特別 加盟団体会員用
外洋加盟団体以外の JSAF 加盟団体及び特別 加盟団体会員用	外洋加盟団体以外の JSAF 加盟団体及び特別 加盟団体会員用
外洋加盟団体以外の JSAF 加盟団体及び特別 加盟団体会員用	外洋加盟団体以外の JSAF 加盟団体及び特別 加盟団体会員用
外洋加盟団体以外の JSAF 加盟団体及び特別 加盟団体会員用	外洋加盟団体以外の JSAF 加盟団体及び特別 加盟団体会員用
外洋加盟団体以外の JSAF 加盟団体及び特別 加盟団体会員用	外洋加盟団体以外の JSAF 加盟団体及び特別 加盟団体会員用